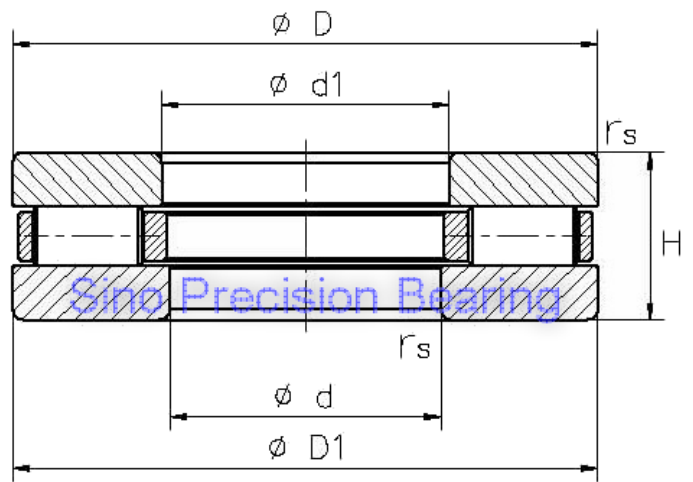


推力圓柱滾子軸承

Cylindrical Roller Thrust Bearings

推力圓柱滾子軸承是用來承受軸向負荷，具有高的軸向負荷能力。它的座圈和軸圈是由優質軸承鋼製成的，保持架材料可用銅合金，鋁合金，鋼和塑膠。本公司生產的推力圓柱滾子軸承其保持架以銅合金作為基本材料，根據客戶需求也可用鋁合金，碳鋼和塑膠等材料製作，但軸承代號後應分別加以特殊字母，以示與銅合金材料相區別。

除整套軸承外，使用者根據自己的需要也可單獨訂購座圈，軸圈或圓柱滾子和保持架組件。軸承安裝時不允許軸與座孔軸線有傾斜，如有可能其墊圈的整個面上應承受支撐。擋肩須有足夠的剛性，平直並垂直於旋轉軸線。軸肩高度應最少達到座圈最裡面一列滾動體的中心處，或軸圈最外面一列滾動體的中心處以避免彈性變形。軸向施加的最小負荷應是基本額定動負荷的 0.2%。



技術參數

軸承型號 Designation		外形尺寸 Dimensions(mm)						額定負荷 Rated Load (KN)		極限轉速 Limited Speed (RPM)		重量 Weight kg
New	Old	d	d1min	D	D1max	H	rsmin	Ca	Coa	Grease	Oil	
81220	9220	100	103	150	150	38	1.1	226	830	800	1100	2.44
89320	9549320	100	103	170	170	42	1.5	327	1520	760	1000	4.23
87420	-	100	103	210	210	50	3	640	2480	670	900	9.53
81720	9720	100	100.2	190	190	39	1.5	451	2090	720	960	5.11
81722	9722	110	110.2	200	200	39	2.1	460	2195	990	1300	5.43
84922x2	549822	110	111	230	230	60	3	635	2640	720	960	13.7
81124	9124	120	120.2	155	155	25	1	146	680	950	1400	1.36
81224	9224	120	123	170	170	39	1.1	255	900	900	1300	2.94
81724	9724	120	100	215	215	30	1.1	451	2471	850	1200	5.03
-	9549424k	120	116	250	250	78	4	810	2320	800	1100	20.9
81226	9226	130	133	190	190	45	1.5	380	1300	670	900	4.29

**技術參數**

軸承型號 Designation		外形尺寸 Dimensions(mm)						額定負荷 Rated Load (KN)		極限轉速 Limited Speed (RPM)		重量 Weight kg
New	Old	d	d1min	D	D1max	H	r <sub>min</sub>	Ca	Coa	Grease	Oil	
81730	9830	150	153	230	227	50	3	553	2370	800	1100	8.22
87430x2	569730	150	150.3	300	300	35	2.1	698	4330	840	1100	11.3
RT43240	-	153.988	153.988	228.6	227.6	50.8	4.76	426	1630	800	1100	7.7
IB448	-	177.8	180	254	253	50.8	3.5	575	2526	700	950	10
81836	9836	180	183	280	277	54	3	803	3717	680	900	13.4
81138	9138	190	193	240	237	37	2	316	1398	800	1100	4.1
81140	9140	200	203	250	247	37	1.1	310	1400	700	900	4.4
81240	9240	200	204	277	280	62	2	670	2490	500	750	12.4
81744ZW	549744H	220	225	420	420	130	6	2380	8095	380	560	94.2
81248	9284	240	244	340	335	78	2.1	990	3765	380	560	24.1
89448	9549488	240	245	440	435	122	6	2360	10770	300	400	89.5
81252	9252	260	264	360	355	79	2.1	1045	4170	350	600	26.4
812/500	92/500	500	505	670	665	135	5	3400	17600	140	190	153
811/530	91/530	530	535	640	635	85	3	1739	9920	160	200	57.8
872/530	75492/530	530	532	710	708	82	5	2280	17800	220	290	96.6
812/560	92/560	560	565	750	745	150	5	3900	20800	120	170	198
817/600	5497/600	600	602	860	860	125	6	3870	12980	130	180	264
872/670	75492/670	670	672	900	900	103	6	3530	26500	160	200	200
871/710	75491/710	710	714	850	848	63	4	1440	13660	240	300	79
891/800	90091/800	800	800	950	950	90	4	1360	9440	160	200	105
871/850	75491/850	850	855	1000	995	67	4	1864	17480	200	260	97.1
811/850	91/850	850	855	1000	995	120	4	3347	22152	160	200	177.2
972/900	75492/900	900	902	1180	1180	125	7.5	5300	50549	100	130	386
872/1060	75492/1060	1060	1065	1400	1400	155	9.5	8950	79390	87	110	689
817/1180	97/1180	1180	1180	1325	-	88.5	3	4430	21700	100	150	173
871/1180	75491/1180	1180	1185	1400	1395	100	6	4430	48665	110	150	311
872/1320	75492/1320	1320	1325	1700	1700	175	9.5	10300	105400	67	90	105