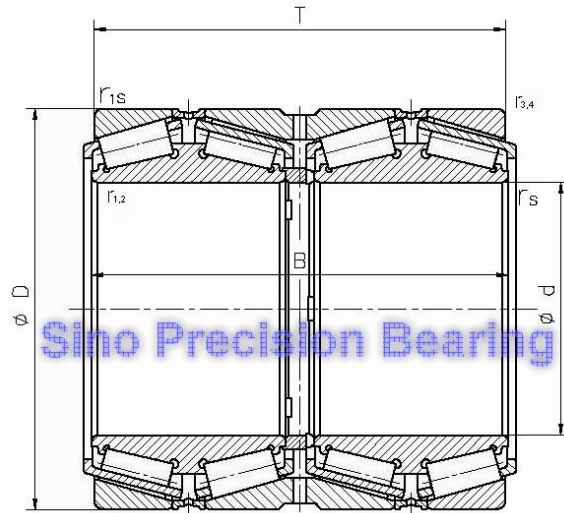


四列圓錐滾子軸承

Four Row Tapered Roller Bearings

此種軸承的性能與雙列圓錐滾子軸承基本相同，但比雙列圓錐滾子軸承承受的載荷更大，極限轉速稍低，主要用於重型機械，如軋鋼機等。



技術參數

軸承型號		外形尺寸						額定負荷		極限轉速		重量
Designation		Dimensions(mm)						Rated Load		Speed Limit		
New	Old	d	D	B	T	r _{1s} min	r _{1.2} min	Cr	Cor	Grease	Oil	
382952	2077952	260	360	265	265	3	2.5	1920	4590	450	560	76.3
382052	2077152	260	400	345	345	5	4	3750	7950	430	530	153
381156	1077756	280	460	324	324	5	4	4100	7850	360	450	200
382960	2077960	300	420	300	300	4	3	2253	4702	380	480	130
382060	2077160	300	460	390	390	5	4	3234	6832	360	450	238
381160	1077760	300	500	370	370	5	4	3654	6776	340	430	285
382064/YB2	2077164	320	480	380	380	5	4	3234	8296	340	430	234
382968	2077968	340	460	310	310	4	3	2478	5782	340	430	145
380068	77168	340	520	325	325	5	4	2898	5872	320	400	234
381168	1077768	340	580	425	425	5	4	4236	8450	280	360	441
380072	77172	360	540	325	325	5	4	3388	6524	300	380	248
380076	77176	380	560	325	325	5	4	3066	5754	280	380	281
381176	1077776	380	620	420	420	5	4	5082	9604	240	360	519
380080	77180	400	600	356	356	5	4	2618	6762	240	320	317
380084	77184	420	620	356	356	5	4	3948	7616	220	300	358

技術參數

軸承型號 Designation		外形尺寸 Dimensions(mm)						額定負荷 Rated Load (KN)		極限轉速 Speed Limit (RPM)		重量 Weightkg
New	Old	d	D	B	T	r _s min	r _{1s} min	Cr	Cor	Grease	Oil	
381184	1077784	420	700	480	480	6	5	7308	12360	190	260	760
380088	77188	440	650	376	376	6	5	4326	9072	200	280	401
381992	1077992	460	620	310	310	4	3	3402	7350	200	280	173
380092	77192	460	680	410	410	6	5	5665	11235	180	240	476
381996	1077996	480	650	338	338	5	4	3390	10500	190	260	301
380096	77196	480	700	420	420	6	5	5922	12600	170	220	547
3800/500	771/500	500	720	420	420	6	5	5950	12768	160	200	565
3800/530	771/530	530	780	450	450	6	5	7602	15960	140	180	744
3811/530	10777/530	530	870	590	590	7.5	6	10038	20300	120	160	1422
3819/560	10779/560	560	750	368	368	5	4	4424	10374	140	180	456
3811/560	10777/560	560	920	620	620	7.5	6	12138	20300	100	140	1635
3819/600	10779/600	600	800	380	380	5	4	4728	11652	120	160	536
3800/600	771/600	600	870	480	480	6	5	7212	15960	100	140	995
3811/600	10777/600	600	980	650	650	7.5	6	11808	24480	90	120	1970
3819/630	10779/630	630	850	418	418	6	5	7472	17600	100	140	720
3800/630	771/630	630	920	515	515	7.5	6	9975	20860	95	130	1158
3811/630	10777/630	630	1030	670	670	7.5	6	10755	31080	85	110	2170
3819/670	10779/670	670	900	412	412	6	5	7545	17360	95	130	959
3811/670	10777/670	670	1090	710	710	7.5	6	15700	39900	75	95	2665
3800/710	771/710	710	1030	555	555	7.5	6	9828	22560	75	95	1568
3811/710	10777/710	710	1150	750	750	9.5	8	15840	33960	67	85	3227
3800/750	771/750	750	1090	605	605	7.5	6	11580	26760	70	90	1880
3811/750	10777/750	750	1220	840	840	9.5	8	18590	41470	48	80	3994
3820/950	20771/950	950	1360	880	880	7.5	6	17000	44200	48	80	4087
3820/1060	20771/1060	1060	1500	1000	1000	9.5	8	21300	56300	48	80	5698