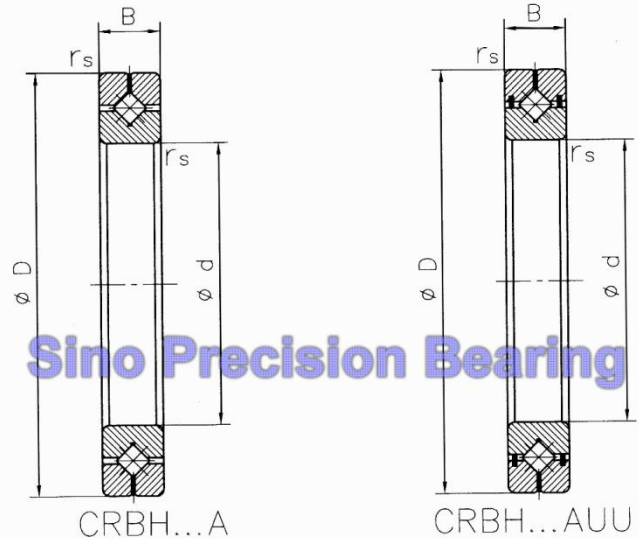


精密交叉圓柱滾子軸承-高剛性型

High Rigidity Precision Cross-Rollers Bearings

高剛性型交叉滾子外圈和內圈均是整體構成，中間 1:1 交叉佈置滾動體，根據客戶要求可帶有潤滑孔、潤滑槽、密封等。相對於 CRB 結構，剛性更好，特別適合於安裝尺寸有限、高精度、同時又要求高剛性的場合。



技術參數

軸承型號		外形尺寸				額定負荷		重量 Weight
Designation		Dimensions(mm)				Rated Load(KN)		
開式	閉式	d	D	B	r _s min	Cr	Cor	kg
CRBH208A	CRBH208AUU	20	36	8	0.3	3.23	3.1	0.04
CRBH258A	CRBH258AUU	25	41	8	0.3	3.63	3.83	0.05
CRBH3010A	CRBH3010AUU	30	55	10	0.3	7.35	8.36	0.12
CRBH3510A	CRBH3510AUU	35	60	10	0.3	7.64	9.12	0.13
CRBH4010A	CRBH4010AUU	40	65	10	0.3	8.33	10.6	0.15
CRBH4510A	CRBH4510AUU	45	70	10	0.3	8.62	11.3	0.16
CRBH5013A	CRBH5013AUU	50	80	13	0.6	16.7	20.9	0.29
CRBH6013A	CRBH6013AUU	60	90	13	0.6	18	24.3	0.33
CRBH7013A	CRBH7013AUU	70	100	13	0.6	19.4	27.7	0.38
CRBH8016A	CRBH8016AUU	80	120	16	0.6	30.1	42.1	0.74
CRBH9016A	CRBH9016AUU	90	130	16	0.6	31.4	45.3	0.81
CRBH10020A	CRBH10020AUU	100	150	20	0.6	33.1	50.9	1.45
CRBH11020A	CRBH11020AUU	110	160	20	0.6	34	54	1.56
CRBH12025A	CRBH12025AUU	120	180	25	1	66.9	100	2.62
CRBH13025A	CRBH13025AUU	130	190	25	1	69.5	107	2.82
CRBH14025A	CRBH14025AUU	140	200	25	1	74.8	121	2.96
CRBH15025A	CRBH15025AUU	150	210	25	1	76.8	128	3.16
CRBH20025A	CRBH20025AUU	200	260	25	1	84.2	157	4
CRBH25025A	CRBH25025AUU	250	310	25	1.5	69.3	150	4.97