

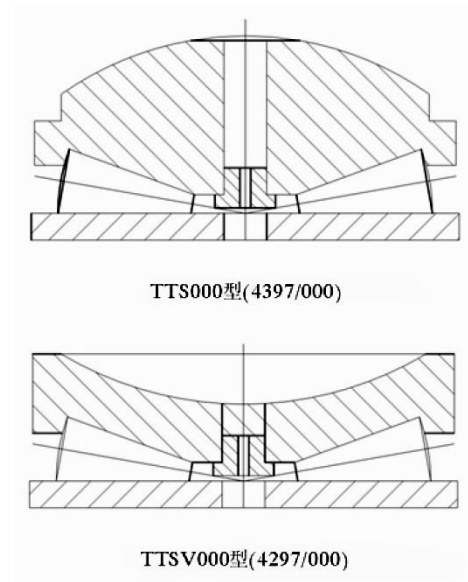
推力滿裝圓錐滾子軸承

Full Complement Taper Roller Bearings

該類型軸承是為軋鋼機壓下機構專用而設計的；軸承無保持架，整個滾道充滿滾子，故能承受較大的單向軸向負荷。

為滿足軋鋼機壓下機構要求該類型軸承的頂圈上面加工成一凸球面 TTS 型（4397/000 型），或一凹球面 TTS 型（4297/000 型），與同其相配合的異形端面接觸均勻，在壓下機構相對軸承軸線產生一定傾斜時能保證軸承承受力均勻。

由於該類型軸承轉子互換性差，安裝時需注意轉子不要混裝，並在軸承內部填滿油脂。



規格型號

外徑(mm)	外形尺寸(mm)					軸承型號		外形尺寸(mm)				它國對照型號			
	D	D ₁	T			SFK	FAG	R	M	M ₁	r _{min}	軸向靜負荷(KN)	重量(Kg)	SFK	FAG
100	100	98	37	32	87	TTSX100	4397/100	250	8		1.5				
120	120	118	45	38	105	TTSX120	4397/120	300	10		1.5	1365	3.3		
150	150	148	55	47	127	TTSX150	4397/150	457	12		1.6	2325	6.3		536626
	150	148	55	47	127	TTSX150K	4397/150K	550	12		1.6	2325	6.3		
	150	148	48		127	TTSV150	4297/150	228.6	12		1.6	2325	5.7		
175	175	173	62	53	152	TTSX175	4397/175	457	12		1.6	3223	9.6		537778
	175	173	62	53	152	TTSX175K	4397/175K	550	12		1.6	3223	9.7		543535

規格型號

外徑(mm)	外形尺寸(mm)					軸承型號		外形尺寸(mm)					它國對照型號		
	D	D ₁	T			SFK	FAG	R	M	M ₁	r _{min}	軸向靜負荷(KN)	重量(Kg)	SFK	FAG
175	175	173	53		152	TTSV175	4297/175	228.6	12	1.6		3223	8.5		
203	203	201	75.6	65	178	TTSX203	4397/203	508	12	1.6		4500	16	353108A	
	203	201	76	65.4	170.8	TTSX203K	4397/203K	508	12	1.6		4500	16.2		
	203	201	85	65	170	TTSX203K1	4397/203K1	250	12	1.6		4500	17		
	203	201	65		178	TTSV203	4297/203/HC	254	12	1.6		4584	10.2		536716
205	205	203	76	65	178	TTSX205	4397/205/HC	508	12	1.6		4585	16.2		
	205	203	65		178	TTSV205	4297/205/HC	254	20	1.6		4585	14.3		
235	235	233	85	73	208	TTSX235	4397/235	560	20	2		6028	23.7		
	235	233	73		208	TTSV235	4297/235	280	20	2					
265	265	263	95	81	229	TTSX265	4397/265/HC	609	20	2.1		7753	33.9	353038A	522978
	265	263	81		229	TTSV265	4297/265	304.8	20	2.4					524078
320	320	318	112	95	280	TTSX320	4397/320	762	20	2.4		11500	58.9	353065B	525469
	320	318	122.7	95	280	TTSX320K	4397/320K	470	20	2.4		11500	62.1		
320	320	318	118.5	95	280	TTSX320K1	4397/320K1	550	20	2.4					
	320	318	95		280	TTSV320	4297/320	381	20	2.4		11500	51		
330	330	328	95		280	TTSV33K	4297/330K	381	20	2.4		11500	51.4		
377	377	375	129	112	330	TTSX377	4397/377	914	24	2.4				353107A	534470
	377	375	129	112	330	TTSX377K	4397/377K	930	24	2.4		16044	94.7		

規格型號

外徑(mm)	外形尺寸(mm)				軸承型號		外形尺寸(mm)				軸向靜負荷(KN)	重量(Kg)	它國對照型號		
	D	D ₁	T		SFK	FAG	R	M	M ₁	r _{min}			SFK	FAG	
377	377	375	112		330	TTSV377	4297/377	457.2	24		2.4				524578
380	380	378	129	112	330	TTSX380	4397/380	914.4	24	30	2.4				
	380	378	112		330	TTSV380	4297/380	457.2	24	30	2.4				
410	410	408	142	112	355	TTSX410	4397/410	1016	24	30	3			353058B	524192
	410	408	122		355	TTSV410	4297/410	508	24	30	3				533632
440	440	438	152	130	380	TTSX440	4397/440	1016	24	36	3				517113
	440	438	130		380	TTSV440	4297/440	508	24	36	3	23330	137		
495	495	492	172	146	432	TTSX495	4397/495	1066.8	24	36	3			353024B	517982
	495	492	146		432	TTSV495	4297/495	558.8	24	36	3				
525	525	522	180	155	460	TTSX525	4397/525	1270	24	36	3	36202	266	353020A	517979
	525	522	155		460	TTSV525	4297/525	635	24	36	3				524105
555	555	552	192	165	482	TTSX555	4397/555	1270	24	36	3				524340
	555	552	165		482	TTSV555	4297/555	635	24	36	3				527795
580	580	577	165		510	TTSV580	4297/580	710	24	42	3	41560	300.6	616674	
581	581	579	193.777	168.275	508	THR581XY		1422.4	24	42	3.2	38984	338	353124A	531065
610	610	607	205	178	533	TTSX610	4397/610	1524	30	42				353093A	526199
	610	607	178		533	TTSV610	4297/610	762	30	42	3				
640	640	637	214.5	185	550	TTSX640	4397/640/HC	1520	30	42	3	48560	454	BFSD353134	526198

規格型號

外徑(mm)	外形尺寸(mm)					軸承型號		外形尺寸(mm)				軸向靜負荷(KN)	重量(Kg)	它國對照型號	
	D	D ₁	T			SFK	FAG	R	M	M ₁	r _{min}			SFK	FAG
640	640	637	185		550	TTSV640	4297/640	762	30	42	3	49200	418		549498
710	710	705	250	210	610	TTSX710	4397/710	1600	30	42	4				
	710	705	250	205	610	TTSX710K	4397/710K	1400	30	42	4	62703	647		
750	750	745	260	225	650	TTSX750	4397/750/HC/A1	1600	30	42	4	63900	747		
800	800	795	270	245	700	TTSX800	4397/800	1700	30	48	5				
900	900	896	280	236	750	TTSX900	4397/900/HC	1800	36	40	6	94000	1150	97350	