

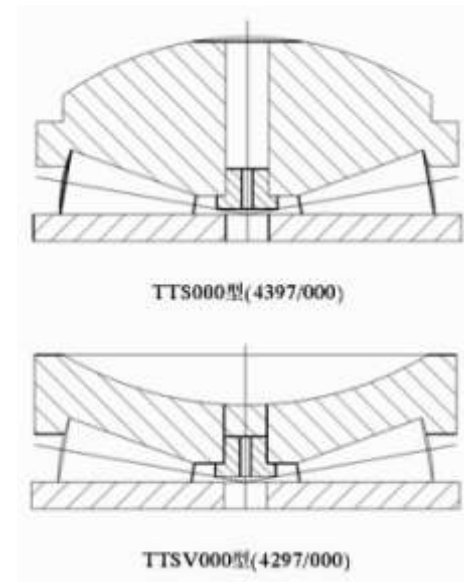
推力滿裝圓錐滾子軸承

Full Complement Taper Roller Bearings

該類型軸承是為軋鋼機壓下機構專用而設計的；軸承無保持架，整個滾道充滿滾子，故能承受較大的單向軸向負荷。

為滿足軋鋼機壓下機構要求該類型軸承的頂圈上面加工成一凸球面 TTS 型（4397/000 型），或一凹球面 TTS 型（4297/000 型），與同其相配合的異形端面接觸均勻，在壓下機構相對軸承軸線產生一定傾斜時能保證軸承承受力均勻。

由於該類型軸承轉子互換性差，安裝時需注意轉子不要混裝，並在軸承內部填滿油脂。



規格型號

| 外徑(mm) | 外形尺寸(mm) | | | | | 軸承型號 | | 外形尺寸(mm) | | | | 它國對照型號 | | | |
|--------|----------|----------------|----|----|-----|----------|-----------|----------|----|----------------|------------------|-----------|--------|-----|--------|
| | D | D ₁ | T | | | SFK | FAG | R | M | M ₁ | r _{min} | 軸向靜負荷(KN) | 重量(Kg) | SFK | FAG |
| 100 | 100 | 98 | 37 | 32 | 87 | TTSX100 | 4397/100 | 250 | 8 | | 1.5 | | | | |
| 120 | 120 | 118 | 45 | 38 | 105 | TTSX120 | 4397/120 | 300 | 10 | | 1.5 | 1365 | 3.3 | | |
| 150 | 150 | 148 | 55 | 47 | 127 | TTSX150 | 4397/150 | 457 | 12 | | 1.6 | 2325 | 6.3 | | 536626 |
| | 150 | 148 | 55 | 47 | 127 | TTSX150K | 4397/150K | 550 | 12 | | 1.6 | 2325 | 6.3 | | |
| | 150 | 148 | 48 | | 127 | TTSV150 | 4297/150 | 228.6 | 12 | | 1.6 | 2325 | 5.7 | | |
| 175 | 175 | 173 | 62 | 53 | 152 | TTSX175 | 4397/175 | 457 | 12 | | 1.6 | 3223 | 9.6 | | 537778 |
| | 175 | 173 | 62 | 53 | 152 | TTSX175K | 4397/175K | 550 | 12 | | 1.6 | 3223 | 9.7 | | 543535 |



規格型號

| 外徑(mm) | 外形尺寸(mm) | | | | | 軸承型號 | | 外形尺寸(mm) | | | | | 它國對照型號 | | |
|--------|----------|----------------|-------|------|-------|-----------|-------------|----------|----|----------------|------------------|-----------|--------|---------|--------|
| | D | D ₁ | T | | | SFK | FAG | R | M | M ₁ | r _{min} | 軸向靜負荷(KN) | 重量(Kg) | SFK | FAG |
| 175 | 175 | 173 | 53 | | 152 | TTSV175 | 4297/175 | 228.6 | 12 | 1.6 | | 3223 | 8.5 | | |
| 203 | 203 | 201 | 75.6 | 65 | 178 | TTSX203 | 4397/203 | 508 | 12 | 1.6 | | 4500 | 16 | 353108A | |
| | 203 | 201 | 76 | 65.4 | 170.8 | TTSX203K | 4397/203K | 508 | 12 | 1.6 | | 4500 | 16.2 | | |
| | 203 | 201 | 85 | 65 | 170 | TTSX203K1 | 4397/203K1 | 250 | 12 | 1.6 | | 4500 | 17 | | |
| | 203 | 201 | 65 | | 178 | TTSV203 | 4297/203/HC | 254 | 12 | 1.6 | | 4584 | 10.2 | | 536716 |
| 205 | 205 | 203 | 76 | 65 | 178 | TTSX205 | 4397/205/HC | 508 | 12 | 1.6 | | 4585 | 16.2 | | |
| | 205 | 203 | 65 | | 178 | TTSV205 | 4297/205/HC | 254 | 20 | 1.6 | | 4585 | 14.3 | | |
| 235 | 235 | 233 | 85 | 73 | 208 | TTSX235 | 4397/235 | 560 | 20 | 2 | | 6028 | 23.7 | | |
| | 235 | 233 | 73 | | 208 | TTSV235 | 4297/235 | 280 | 20 | 2 | | | | | |
| 265 | 265 | 263 | 95 | 81 | 229 | TTSX265 | 4397/265/HC | 609 | 20 | 2.1 | | 7753 | 33.9 | 353038A | 522978 |
| | 265 | 263 | 81 | | 229 | TTSV265 | 4297/265 | 304.8 | 20 | 2.4 | | | | | 524078 |
| 320 | 320 | 318 | 112 | 95 | 280 | TTSX320 | 4397/320 | 762 | 20 | 2.4 | | 11500 | 58.9 | 353065B | 525469 |
| | 320 | 318 | 122.7 | 95 | 280 | TTSX320K | 4397/320K | 470 | 20 | 2.4 | | 11500 | 62.1 | | |
| 320 | 320 | 318 | 118.5 | 95 | 280 | TTSX320K1 | 4397/320K1 | 550 | 20 | 2.4 | | | | | |
| | 320 | 318 | 95 | | 280 | TTSV320 | 4297/320 | 381 | 20 | 2.4 | | 11500 | 51 | | |
| 330 | 330 | 328 | 95 | | 280 | TTSV33K | 4297/330K | 381 | 20 | 2.4 | | 11500 | 51.4 | | |
| 377 | 377 | 375 | 129 | 112 | 330 | TTSX377 | 4397/377 | 914 | 24 | 2.4 | | | | 353107A | 534470 |
| | 377 | 375 | 129 | 112 | 330 | TTSX377K | 4397/377K | 930 | 24 | 2.4 | | 16044 | 94.7 | | |

規格型號

| 外徑(mm) | 外形尺寸(mm) | | | | 軸承型號 | | 外形尺寸(mm) | | | | 軸向靜負荷(KN) | 重量(Kg) | 它國對照型號 | | |
|--------|----------|----------------|---------|---------|------|----------|-------------|--------|----------------|------------------|-----------|--------|--------|------------|--------|
| | D | D ₁ | T | | SFK | FAG | R | M | M ₁ | r _{min} | | | SFK | FAG | |
| 377 | 377 | 375 | 112 | | 330 | TTSV377 | 4297/377 | 457.2 | 24 | | 2.4 | | | | 524578 |
| 380 | 380 | 378 | 129 | 112 | 330 | TTSX380 | 4397/380 | 914.4 | 24 | 30 | 2.4 | | | | |
| | 380 | 378 | 112 | | 330 | TTSV380 | 4297/380 | 457.2 | 24 | 30 | 2.4 | | | | |
| 410 | 410 | 408 | 142 | 112 | 355 | TTSX410 | 4397/410 | 1016 | 24 | 30 | 3 | | | 353058B | 524192 |
| | 410 | 408 | 122 | | 355 | TTSV410 | 4297/410 | 508 | 24 | 30 | 3 | | | | 533632 |
| 440 | 440 | 438 | 152 | 130 | 380 | TTSX440 | 4397/440 | 1016 | 24 | 36 | 3 | | | | 517113 |
| | 440 | 438 | 130 | | 380 | TTSV440 | 4297/440 | 508 | 24 | 36 | 3 | 23330 | 137 | | |
| 495 | 495 | 492 | 172 | 146 | 432 | TTSX495 | 4397/495 | 1066.8 | 24 | 36 | 3 | | | 353024B | 517982 |
| | 495 | 492 | 146 | | 432 | TTSV495 | 4297/495 | 558.8 | 24 | 36 | 3 | | | | |
| 525 | 525 | 522 | 180 | 155 | 460 | TTSX525 | 4397/525 | 1270 | 24 | 36 | 3 | 36202 | 266 | 353020A | 517979 |
| | 525 | 522 | 155 | | 460 | TTSV525 | 4297/525 | 635 | 24 | 36 | 3 | | | | 524105 |
| 555 | 555 | 552 | 192 | 165 | 482 | TTSX555 | 4397/555 | 1270 | 24 | 36 | 3 | | | | 524340 |
| | 555 | 552 | 165 | | 482 | TTSV555 | 4297/555 | 635 | 24 | 36 | 3 | | | | 527795 |
| 580 | 580 | 577 | 165 | | 510 | TTSV580 | 4297/580 | 710 | 24 | 42 | 3 | 41560 | 300.6 | 616674 | |
| 581 | 581 | 579 | 193.777 | 168.275 | 508 | THR581XY | | 1422.4 | 24 | 42 | 3.2 | 38984 | 338 | 353124A | 531065 |
| 610 | 610 | 607 | 205 | 178 | 533 | TTSX610 | 4397/610 | 1524 | 30 | 42 | | | | 353093A | 526199 |
| | 610 | 607 | 178 | | 533 | TTSV610 | 4297/610 | 762 | 30 | 42 | 3 | | | | |
| 640 | 640 | 637 | 214.5 | 185 | 550 | TTSX640 | 4397/640/HC | 1520 | 30 | 42 | 3 | 48560 | 454 | BFSD353134 | 526198 |

規格型號

| 外徑(mm) | 外形尺寸(mm) | | | | | 軸承型號 | | 外形尺寸(mm) | | | | 軸向靜負荷(KN) | 重量(Kg) | 它國對照型號 | |
|--------|----------|----------------|-----|-----|-----|----------|----------------|----------|----|----------------|------------------|-----------|--------|--------|--------|
| | D | D ₁ | T | | | SFK | FAG | R | M | M ₁ | r _{min} | | | SFK | FAG |
| 640 | 640 | 637 | 185 | | 550 | TTSV640 | 4297/640 | 762 | 30 | 42 | 3 | 49200 | 418 | | 549498 |
| 710 | 710 | 705 | 250 | 210 | 610 | TTSX710 | 4397/710 | 1600 | 30 | 42 | 4 | | | | |
| | 710 | 705 | 250 | 205 | 610 | TTSX710K | 4397/710K | 1400 | 30 | 42 | 4 | 62703 | 647 | | |
| 750 | 750 | 745 | 260 | 225 | 650 | TTSX750 | 4397/750/HC/A1 | 1600 | 30 | 42 | 4 | 63900 | 747 | | |
| 800 | 800 | 795 | 270 | 245 | 700 | TTSX800 | 4397/800 | 1700 | 30 | 48 | 5 | | | | |
| 900 | 900 | 896 | 280 | 236 | 750 | TTSX900 | 4397/900/HC | 1800 | 36 | 40 | 6 | 94000 | 1150 | 97350 | |