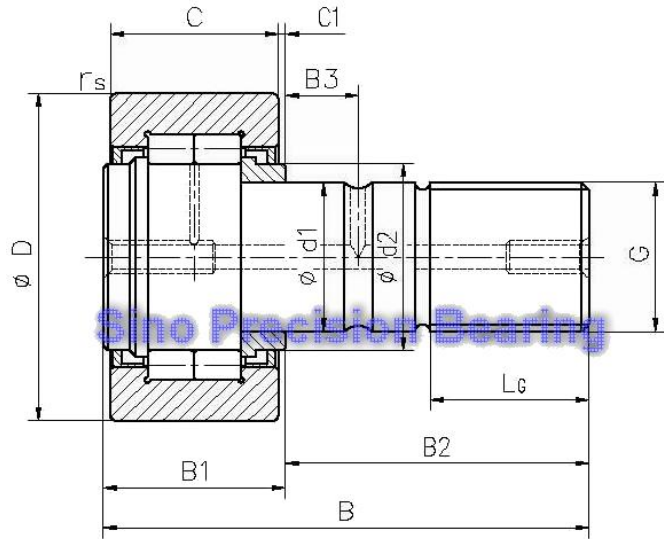
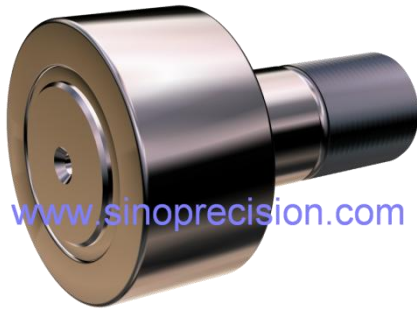


滾輪軸承-NUKR 型

NUKR Track Roller Bearings

NUKR 型帶螺栓軸滾輪軸承為滿裝圓柱滾子結構，一般外徑輪廓為 R500 圓弧型，適用於承受特別高的載荷，也可承受衝擊性的軸向載荷。



技術參數

| 承型號 Designation | 外形尺寸 Dimensions (mm) | | | | | | | | | | | 額定負荷 Rated Load (KN) | | 作支承滾輪 Support wheel (KN) | | 重量 Weigh (kg) | 極限轉速 Speed limit (RPM) | |
|--------------------|----------------------|----|-----|-------|------|-----|----|-----|----|----|---------|----------------------------|------|--------------------------------|------|---------------------|------------------------------|------|
| | D | d1 | B | B1max | B2 | B3 | C | C1 | d2 | IG | G | r _{smin} | Cr | Cor | Cw | | | Cow |
| NUKR35 | 35 | 16 | 52 | 19.6 | 32.5 | 7.8 | 18 | 0.8 | 20 | 17 | M16X1.5 | 0.6 | 23 | 27 | 16 | 18.3 | 0.164 | 6500 |
| NUKR40 | 40 | 18 | 58 | 21.6 | 36.5 | 8 | 20 | 0.8 | 22 | 19 | M18X1.5 | 1 | 24.8 | 31 | 18.5 | 22.8 | 0.242 | 5500 |
| NUKR47 | 47 | 20 | 66 | 25.6 | 40.5 | 9 | 24 | 0.8 | 27 | 21 | M20X1.5 | 1 | 39 | 50 | 28 | 34.5 | 0.38 | 4200 |
| NUKR52 | 52 | 20 | 66 | 25.6 | 40.5 | 9 | 24 | 0.8 | 31 | 21 | M20X1.5 | 1 | 43.5 | 60 | 29 | 37.5 | 0.45 | 3400 |
| NUKR62 | 62 | 24 | 80 | 30.6 | 49.5 | 11 | 28 | 1.3 | 38 | 25 | M24X1.5 | 1 | 59 | 79 | 40.5 | 51 | 0.795 | 2600 |
| NUKR72 | 72 | 24 | 80 | 30.6 | 49.5 | 11 | 28 | 1.3 | 44 | 25 | M24X1.5 | 1.1 | 65 | 93 | 45 | 61 | 1.2 | 2100 |
| NUKR80 | 80 | 30 | 100 | 37 | 63 | 15 | 35 | 1 | 47 | 32 | M30X1.5 | 1.1 | 95 | 133 | 67 | 93 | 1.8 | 1800 |
| NUKR85 | 85 | 30 | 35 | 37 | 63 | 15 | 35 | 1 | 47 | 32 | M30X1.5 | 1.1 | 83 | 72 | | | 1.74 | 1800 |
| NUKR90 | 90 | 30 | 100 | 37 | 63 | 15 | 35 | 1 | 47 | 32 | M30X1.5 | 1.1 | 95 | 133 | 77 | 110 | 2.3 | 1800 |

* 使用油潤滑時，極限轉新增加約 30%，密封型結構例外。